



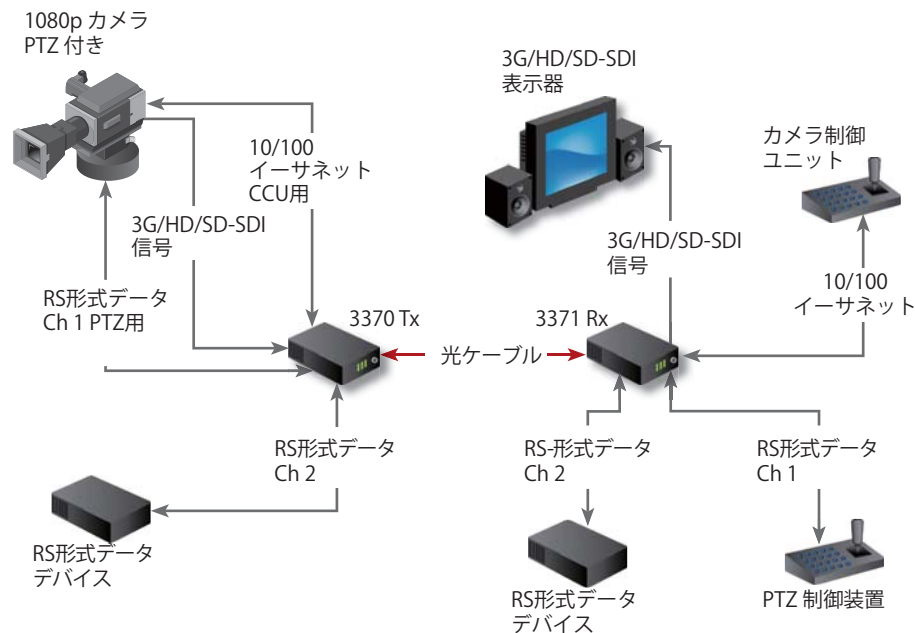
FiberLink® 3370 3G/HD/SD-SDI データシリーズ



放送品質の3G/HD/SD-SDI と2 chまでのRS形式データに加え、 10/100Base-Tイーサネットを1心シングルモードまたは2心 マルチモード光ファイバーで伝送

FiberLink 3370 シリーズは、SMPTE424M-2006、292および259準拠の3G、HD、SD-SDI信号に加えて、10/100 Base-T イーサネットと2chのRS形式データを1心シングルモード光ケーブルで伝送します。全てのデータチャンネルは同時に使用でき、3370送信機の便利なスイッチは、2ペアのデータのそれぞれの独立した設定を可能にします。

データ信号は、FiberLink 3370リンクの運用には必要なく、スタンアロンの3G/HD/SD-SDI光リンクとして運用できます。SDIストリーム上の予めシリアル化された音声は、全伝送プロセスでそのまま存在します。3370シリーズは、全リンクバジェットと動作温度範囲内でパロジカルパターンを排除します。



特長

3370 3G/HD/SD-SDI & 2 Ch RS形式データ + 10/100イーサネット光伝送

最適なアプリケーション：放送、企業内スタジオ、中継車、レンタル、ステージング、公会堂、競技場、劇場、空港、輸送基地、遠隔教育、外科医療映像等。

2chまでの双方向RS形式データを伝送。

10/100 Base-Tイーサネット伝送。

全てのデータとイーサネットチャンネルは、同時に使用可能。

SDI信号は、光伝送の前に補償リクロック。

受信機にはリクロックされたSDI信号を出力。

全リンクバジェットと動作温度範囲内でパロジカルパターンを排除。

SMPTE 259M-2006、292-2006、424M-2006、276Mに対応。

1心シングルモードまたは2心マルチモード光ケーブルに対応。

エンベディッドオーディオ、データ付き、無しの3G/HD/SD-SDI入力に対応。

14 dBの光リンクバジェット @ 2.97 Gbps

ボックス型とカード型のモデルをご用意。

STまたはLCコネクター付きモデルをご用意。広

仕様

一般仕様	
光ケーブル必要数:	1 シングルモード 光ケーブル 2 マルチモード 光ケーブル
表示器:	電源, データレートロック (3G, HD, SD), アラーム (カード型のみ), RSデータチャンネル 1 & 2 および イーサネット LED RJ-45 コネクタ上
ボックス型外形寸法:	165 W x 29 H x 203 L (mm) 6.5 W x 1.15 H x 8 L (inch)
質量:	約0.45 kg、1 lb
6000Aスロット占有数:	2
電源:	9-24 VAC または DC 3370: 4.8 W, 16.4 BTU/Hr 3371: 4.65 W, 15.87 BTU/Hr
使用温度範囲:	-10°C ~ +50°C
MTBF:	36,000 時間

イーサネット仕様	
ポート:	10/100 Base-T, RJ-45 コネクタ, MDIとして構成
速度:	10 Mbps & 100 Mbps イーサネット, スイッチにて選択

データ仕様	
データチャンネル	2 Ch, 双方向
データ帯域	DC to 115 Kb/sec, 最大
制御フォーマット	スイッチにて選択 RS-232, RS-422 & RS-485 (4 心線または2 心線);
プロトコール	NRZ, NRZI, RZ, Manchester, Bi-phase
信号コネクタ	取外し可能端子台

伝送損失と最長伝送距離*			
光ケーブル	損失 (dB)	データレート	距離
シングルモード	0-14	2.97 Gbps	30 km
	0-17	1.485 Gbps	48 km
	0-20	270 Mbps	50 km
マルチモード (62.5µm)	0-14	2.97 Gbps	.8 km
	0-17	1.485 Gbps	1 km
	0-20	270 Mbps	2.5 km
マルチモード (50µm)	0-14	2.97 Gbps	1 km
	0-17	1.485 Gbps	1.3 km
	0-20	270 Mbps	3 km

*上記の伝送距離は 3370 送信機と 3371 受信機を接続した場合の概算で、必ずしも保証するものではありません。
3370 シリーズが他の光ファイバー以外の機器と接続される場合、Artel はロスバジェット計算と保証ができません。ロスバジェットは必ず規定の数値を超えてはなりません。

FiberLink 3370 送信機: シリアル映像BNC入力	
入力数	1
データレート範囲	270 Mbps to 2.97 Gbps
対応標準	SMPTE 259M, 292, 297-2006, 424M-2006
リクロックデータレート	270 Mbps (SMPTE 259M), 1.485 Gbps (SMPTE 292), 2.97 Gbps (SMPTE 424M-2006)
補償	自動 Belden 1694A使用時 100mまで @3.0 Gbps, 200m まで@1.485Gbps, 350m まで@270 Mbps
反射損失	>10dB up to 2.97 Gbps

FiberLink 3370 送信機: 光出力	
コネクタ	LC または ST
波長s Used	1310nm, 1490nm, 1550nm
エミッタータイプ	FP レーザ
出力パワー (公称)	-4.5 dBm
SDI リクロックキング	@ 270 Mbps, 1.485 Gbps および 2.97 Gbps

FiberLink 3371 受信機: 光入力	
コネクタ	LC または ST
波長	1100 - 1620 nm
最小入力感度	-17 dBm @ 2.97 Gbps; -20 dBm @ 1.485 Gbps; -21 dBm @ 270 Mbps;
最大入力パワー	0 dBm

FiberLink 3371 受信機: シリアル映像 BNC 出力	
出力数	1
信号レベル	800mV ± 10%
DC Offset	0V ± 0.5V
立上り/立下り時間	< 135 ps @ 2.97 Gbps - SMPTE 424M-2006; < 270 ps @ 1.485 Gbps - SMPTE 292; 0.4 ns - 1.5 ns @ 270 Mbps - SMPTE 259M
オーバーシュート	< 10% 振幅
タイミングジッター	< 0.2 UI @ 270 Mbps; < 1.0 UI @ 1.485 Gbps; < 2.0 UI @ 2.97 Gbps カラーバー信号
アラインメンジッター	< 0.2 UI @ 270 Mbps; < 0.2 UI @ 1.485 Gbps; < 0.3 UI @ 2.97 Gbps カラーバー信号
リクロックキング	At 270 Mbps, 1.485 Gbps & 2.97 Gbps カラーバー信号
リクロックキング	@ 270 Mbps, 1.485 Gbps & 2.97 Gbps



UPDATED 07/30/2016

全ての仕様は予告なく変更することがあります。@2016

Schedule
Contract GS-03F-016CA

発注情報		
パーツ番号	摘要	コア数
3370-x7z	送信機	1 (SM)
3371-x7z	受信機	1 (SM)
3372-x7z	送信機	2 (MM)
3373-x7z	受信機	2 (MM)
PDPS-1-pp	電源	

AC電源コード指定付加コード (pp):		
NA - 北米	AU - 豪州	EU - 欧州
JP - 日本	UK - 英国	

パーツ番号指定付加コード (pp):		
x:	B ボックス型	S カード型
z:	L LC コネクタ	S ST コネクタ

お問い合わせ



Artel Video Systems Corp.
5B Lyberty Way Westford, MA 01886,
USA
Tel: 978-263-5775
Email: customer@artel.com
Website: www.artel.com

株式会社デジタルクエスト
〒176-0001 東京都練馬区練馬1-6-3
Tel 03-5946-3101 Fax 03-5946-3102
Email: info@digitalquest.co.jp